

Dobre praktyki w procesie komercjalizacji wyników B+R na Uniwersytecie Przyrodniczym w Poznaniu

Jacek Wawrzynowicz

Dyrektor

Centrum Innowacji i Transferu Technologii

Uniwersytetu Przyrodniczego w Poznaniu

Poznań, 31 stycznia 2018 r.

Plan prezentacji:

1. O Centrum
2. Komercjalizacja a wdrożenie
3. Proces i standardy komercjalizacji
4. Komercjalizacja i wdrażanie technologii żywności funkcjonalnej
5. Pozostałe przykłady komercjalizacji i wdrożeń

Data powstania – 1 maj 2014 roku.

- Portfolio technologii - 130
- Umowy licencyjne – 43
- Umowy sprzedaży – 94
- Umowy ogółem – 350 (co 3,91 dnia umowa)
- Patenty w mocy – 41

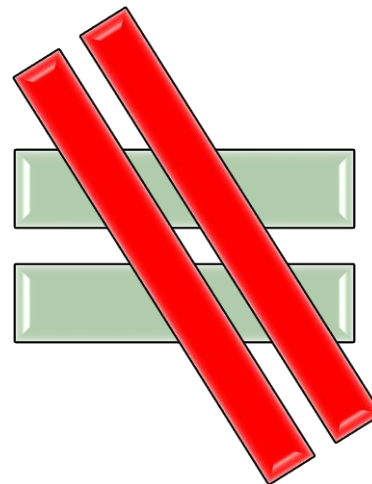
Polska Nagroda Innowacyjności 2017 w kategorii Innowacyjna Uczelnia za wdrażanie projektów wspierających synergiją nauki z biznesem

36 miejsce - Ranking Perspektyw 2017 - kategoria "Innowacyjność"

Komercjalizacja vs. Wdrożenie



Komercjalizacja

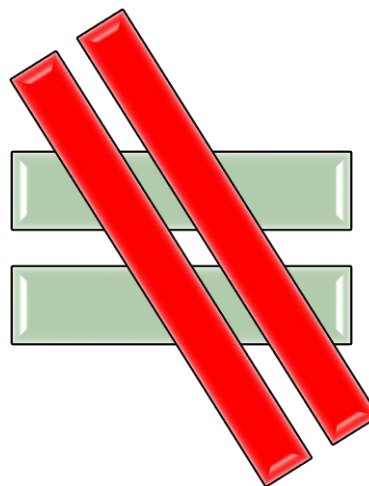


Wdrożenie

Komercjalizacja vs. Wdrożenie

Komercjalizacja

przekazanie przez Uczelnię wyników badań naukowych i prac rozwojowych (osobie trzeciej) przedsiębiorcy do używania na podstawie umowy licencyjnej, najmu/dzierżawy lub przekazanie praw do wyników badań naukowych i prac rozwojowych na podstawie umowy sprzedaży (definicja własna)



Wdrożenie

wprowadzenie przez przedsiębiorcę na podstawie komercjalizacji dokonanej przez Uczelnię licencjonowanej/sprzedanej technologii do działalności gospodarczej licencjobiorcy poprzez rozpoczęcie w sposób ciągły produkcji lub świadczenia usług w skali przemysłowej (warunki rzeczywiste) na bazie licencjonowanej/zakupionej technologii oraz osiąganie przychodów z powyższych tytułów. Przy czym za wdrożenie licencjonowanej/zakupionej technologii nie są uznawane prace przedwdrożeniowe

Komercjalizacja bezpośrednia

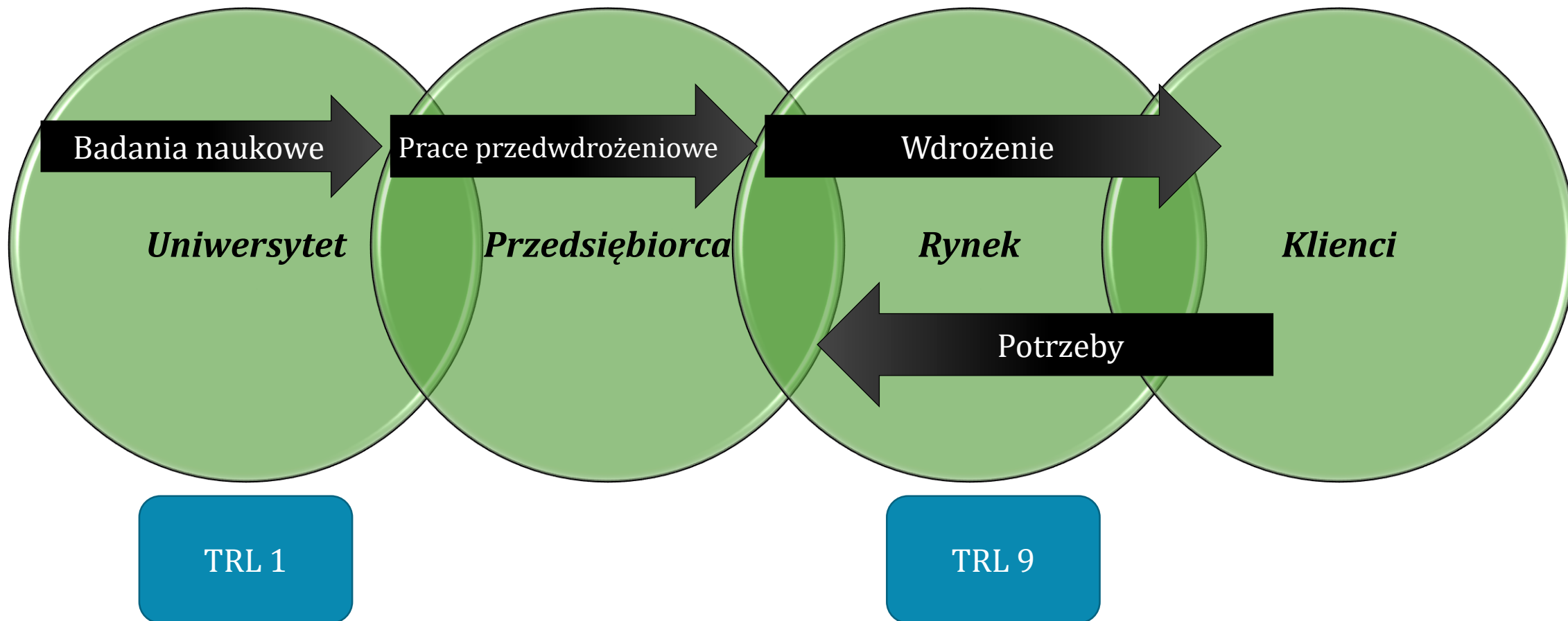
sprzedaż wyników badań naukowych, prac rozwojowych lub know-how związanego z tymi wynikami albo oddawanie do użytkowania tych wyników lub know-how, w szczególności na podstawie umowy licencyjnej, najmu oraz dzierżawy

(definicja zawarta w art. 2 ust. 1 pkt 35 ustawy Prawo o szkolnictwie wyższym)

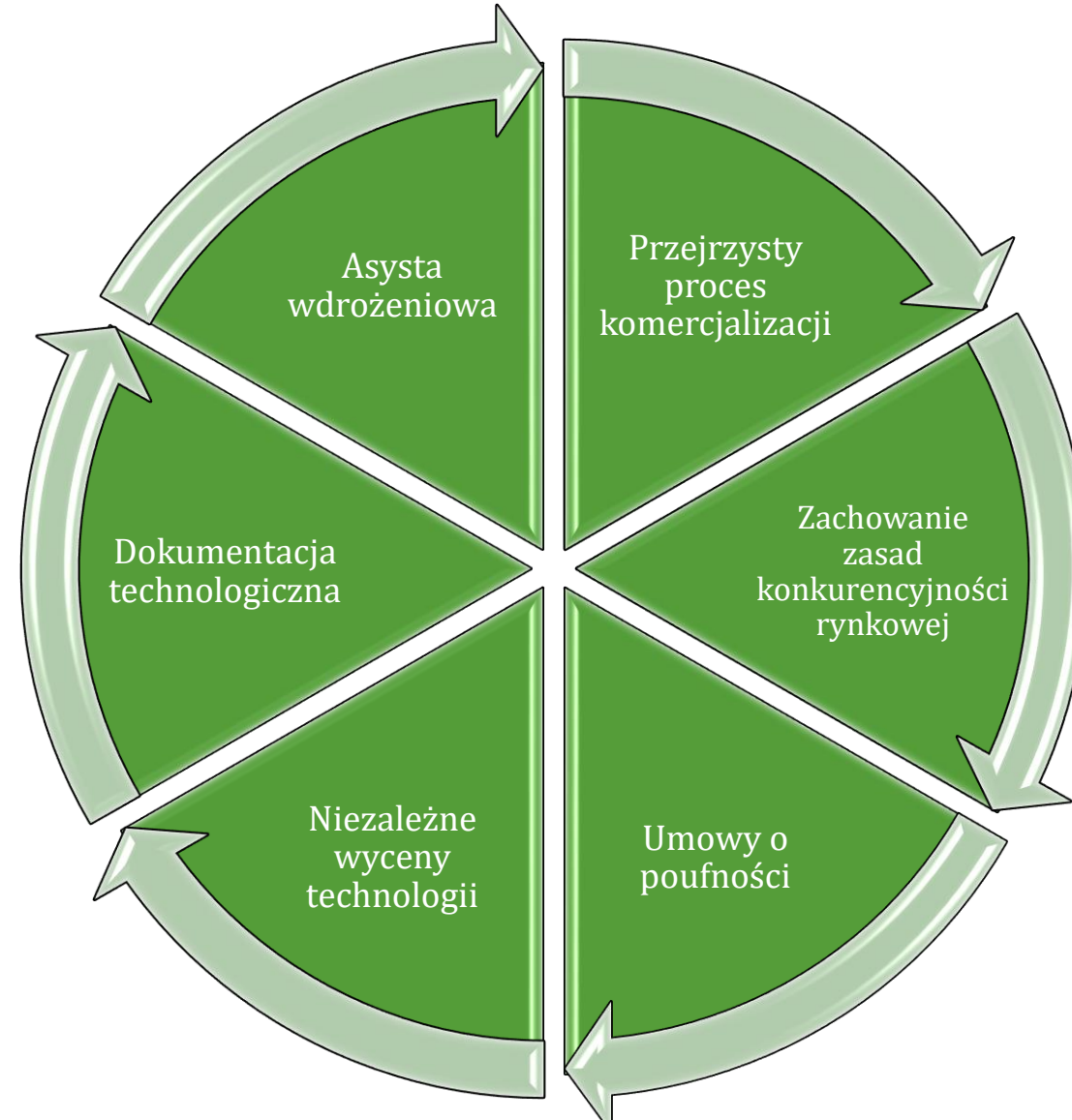
**Prace
przedwdrożeńowe**

działania i prace przygotowawcze do wdrożenia wyników badań przemysłowych i prac rozwojowych, umożliwiające doprowadzenie rozwiązania będącego efektem wcześniej zrealizowanego projektu do etapu, kiedy będzie można je wdrożyć do działalności gospodarczej

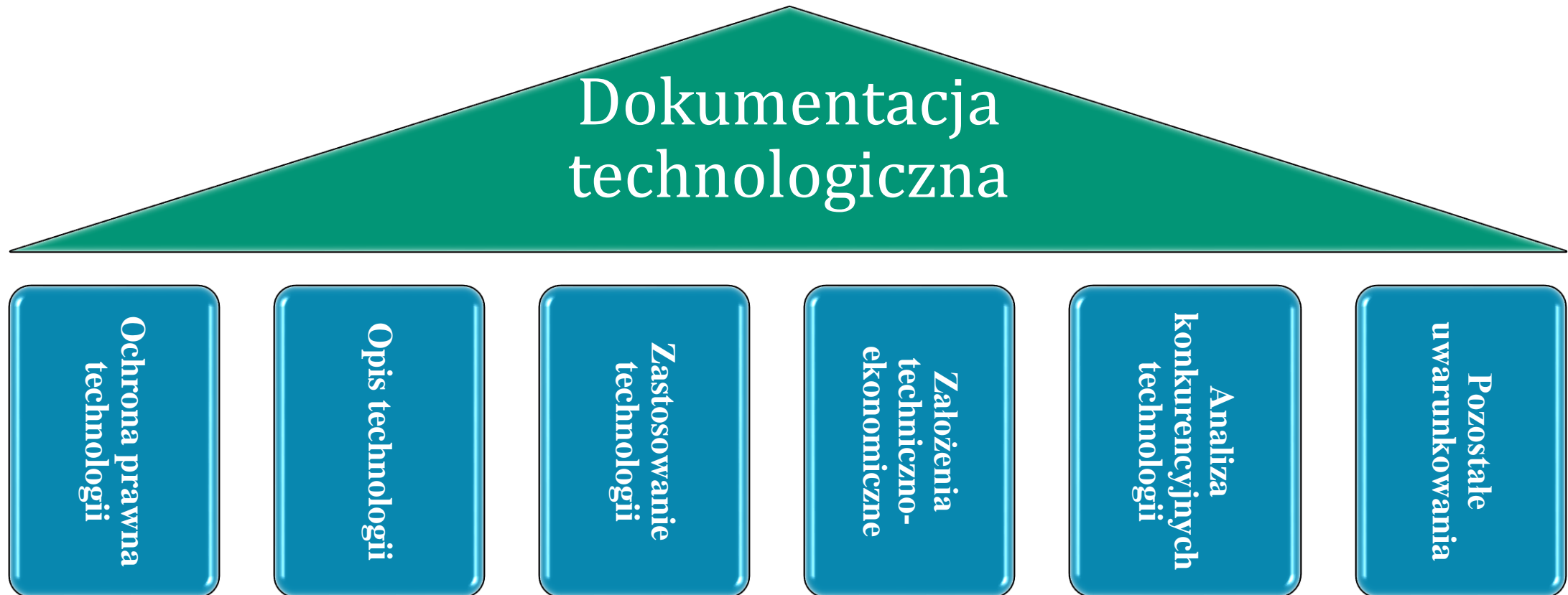


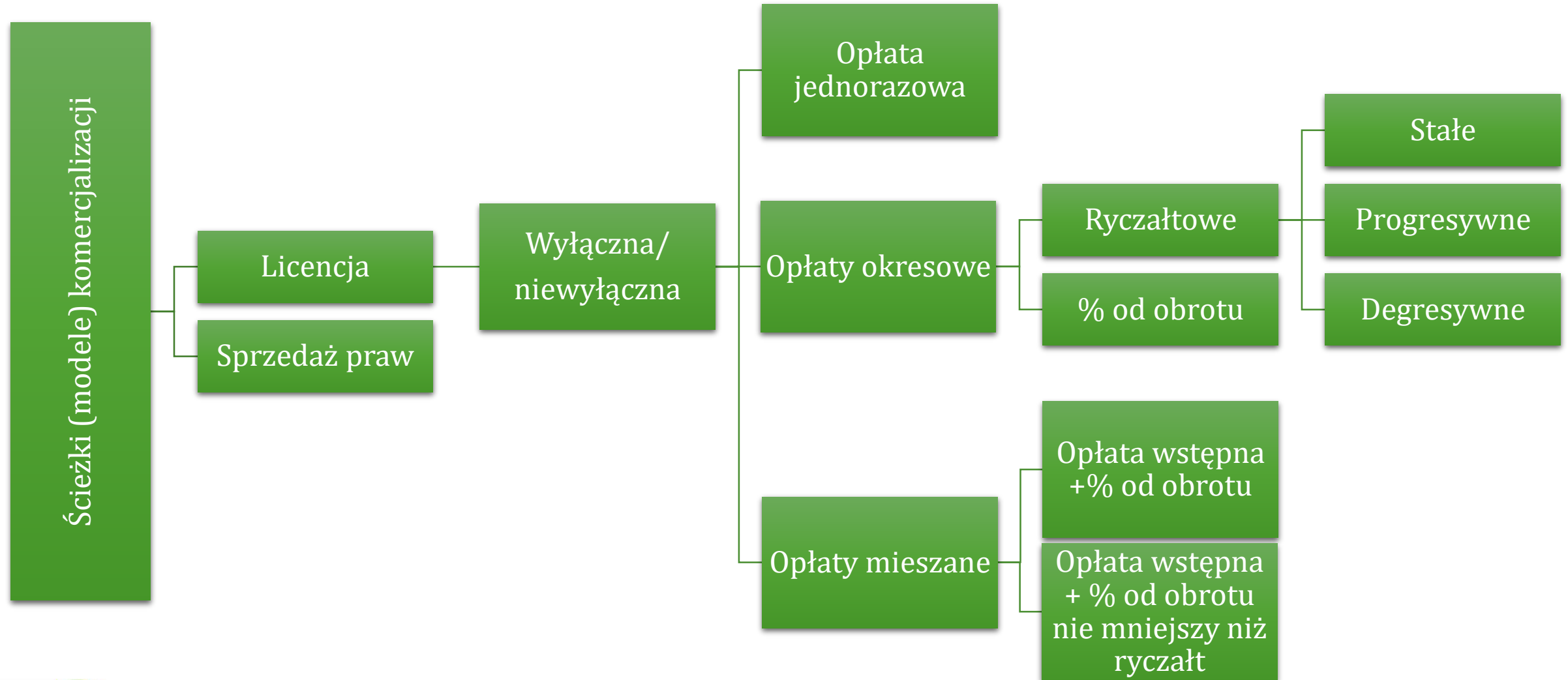


Standardy komercjalizacji



Filary dokumentacji technologicznej





Skala poziomów gotowości technologii (Model TRL)*

Poziom 9 - Działanie systemu udowodniono w środowisku operacyjnym i uruchomiono produkcję na skalę przemysłową

Poziom 8 - Zakończono badania i demonstrację ostatecznej formy technologii

Poziom 7 - Dokonano demonstracji prototypu systemu w otoczeniu operacyjnym

Poziom 6 - Dokonano demonstracji technologii w środowisku zbliżonym do rzeczywistego

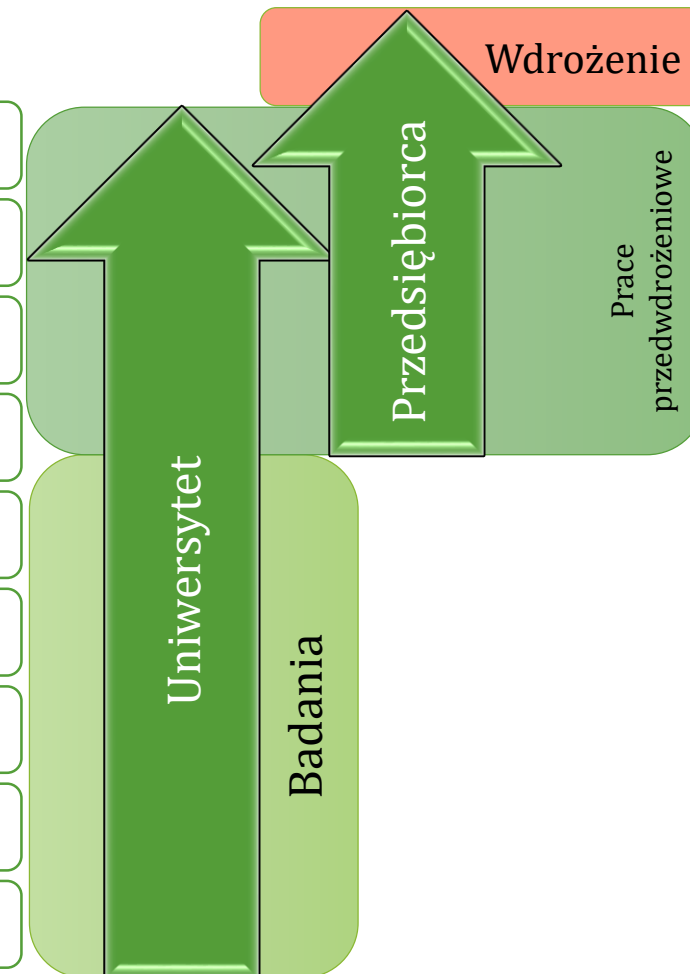
Poziom 5 - Dokonano walidacji technologii w środowisku zbliżonym do rzeczywistego

Poziom 4 - Przeprowadzono walidację technologii w warunkach laboratoryjnych

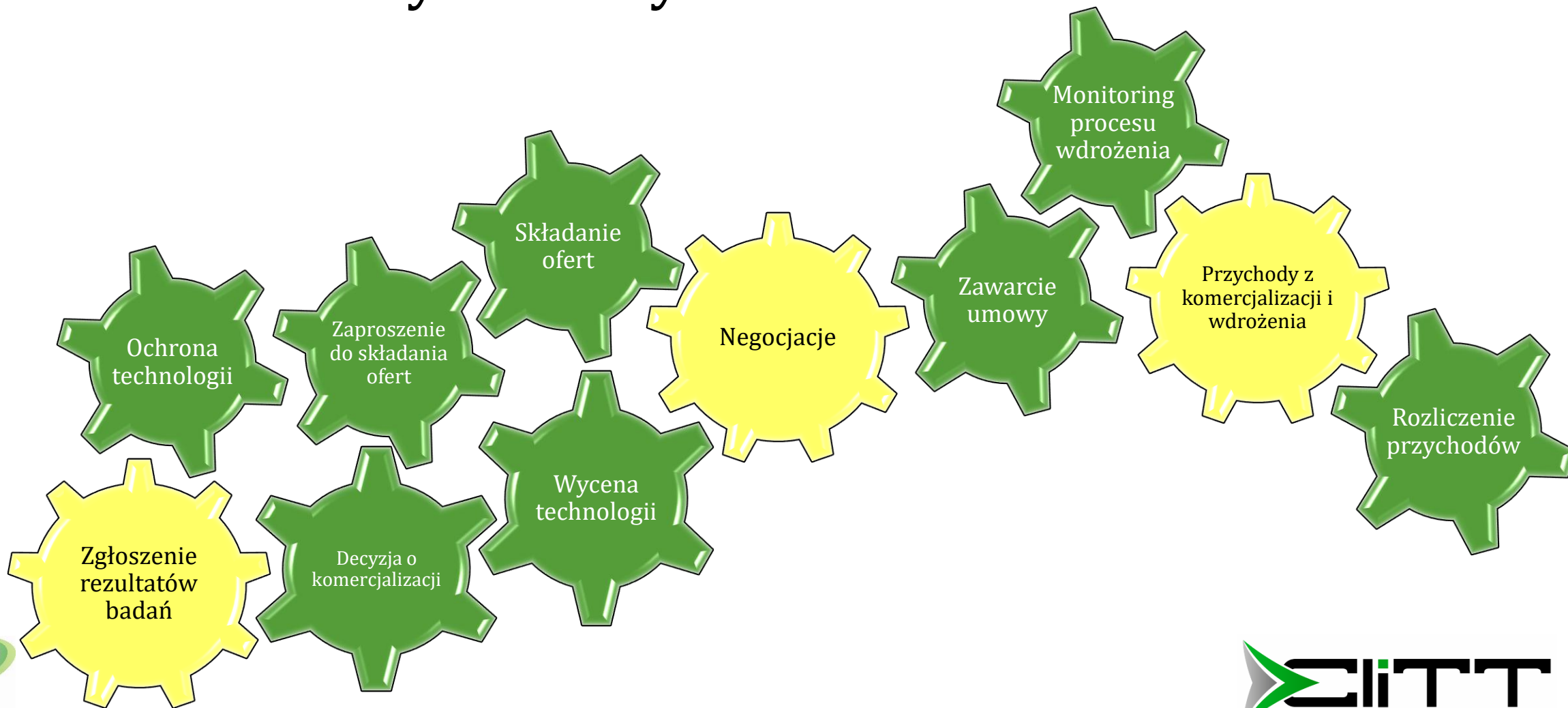
Poziom 3 - Przeprowadzono eksperymentalny dowód na słuszność koncepcji

Poziom 2 - Sformułowano koncepcję technologiczną

Poziom 1 - Zaobserwowano podstawowe zasady danego zjawiska

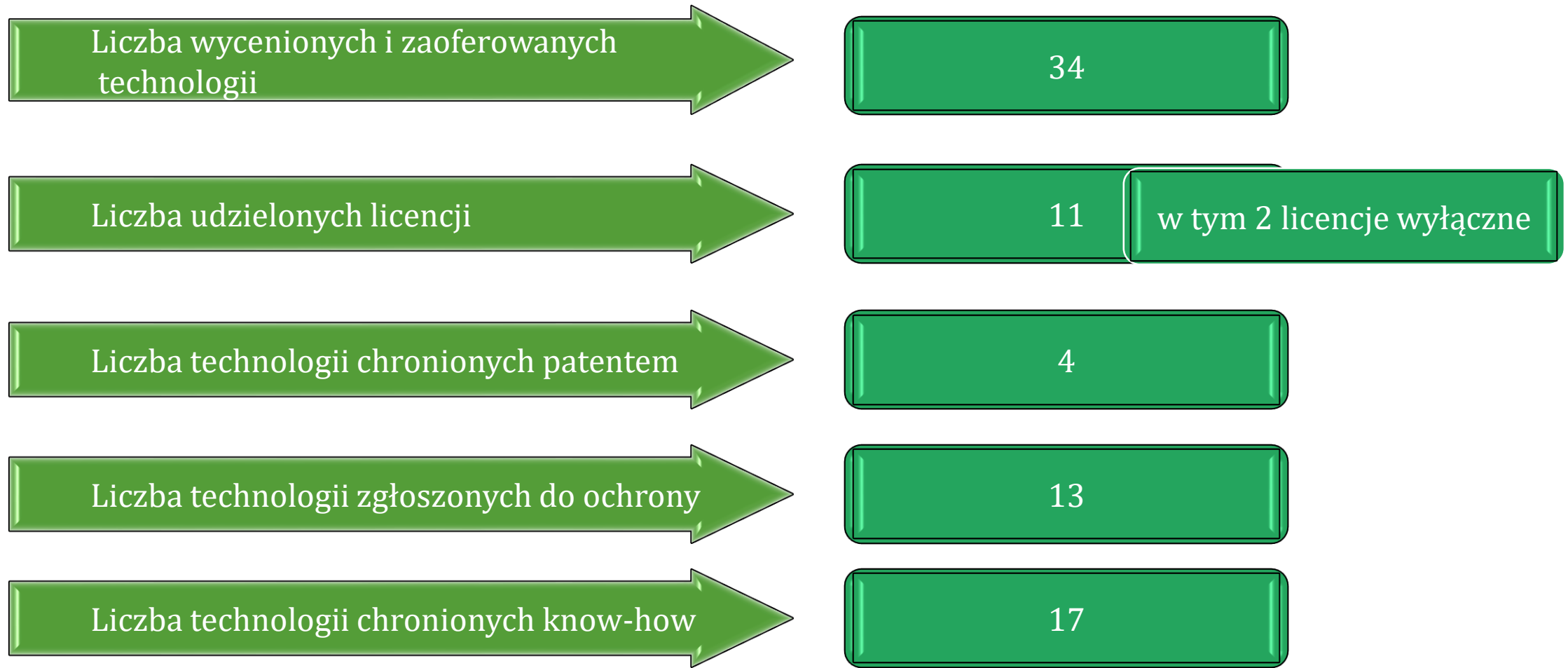


Proces komercjalizacji wyników B+R na Uniwersytecie Przyrodniczym w Poznaniu



*Proces
komercjalizacji
żywności
funkcjonalnej*

Proces komercjalizacji żywności funkcjonalnej w liczbach



Technologia przygotowania ferrytyny do stosowania w żywności funkcjonalnej

Przedmiotem technologii jest preparat o podwyższonej zawartości ferrytyny roślinnej i innych form żelaza, sposób wytwarzania preparatu oraz zastosowanie preparatu. Rozwiązanie dotyczy preparatu do suplementowania diety człowieka w celu zapobiegania i leczenia anemii wynikającej z niedoborów żelaza.



- **zastosowanie rynkowe:** żywność funkcjonalna, suplementy diety
- **branża:** żywienie człowieka, dietetyka, gastronomia
- **forma ochrony:** na technologię składa się patent nr PL 218747 oraz nieopatentowana i nieujawniona do wiadomości publicznej wiedza (know-how) stanowiąca tajemnicę Uniwersytetu
- **dojrzałość technologii:** gotowa do wdrożenia
- **prawa własności:** Uniwersytet Przyrodniczy w Poznaniu, Instytut Chemii Bioorganicznej PAN
- **forma współpracy:** licencja
- **Informacje o technologii:** www.ciitt.up.poznan.pl

Ferrytyna jako alternatywa dla żelaza hemowego: Materiał wyjściowy: kiełki soi i łubinu



Postać końcowa: sproszkowana

Wynik: [opatentowana metoda hodowli i suszenia kiełków z zawartością łatwo przyswajalnego żelaza](#)

Zastosowanie ferrytyny: w żywności pochodzenia roślinnego

Technologia produkcji kisielu
ze składnikami bioaktywnymi
dla osób chorych na
nadciśnienie

Technologia produkcji grissini
ze składnikami bioaktywnymi
dla osób otyłych

Technologia produkcji pasztetu
ze składnikami bioaktywnymi
dla osób chorych na cukrzycę

Technologia produkcji soku
owocowo-warzywnego ze
składnikami bioaktywnymi dla
osób chorych na nadciśnienie







Wdrożenie
*Technologia produkcji
pasztetu ze
składnikami
bioaktywnymi dla
osób chorych na
cukrzycę*

Zdjęcie: PRO DESIGN sp. z o.o.

*Pozostałe
wdrożenia*

Program CashFlow System

Uniwersalny program do sporządzania rachunku przepływów pieniężnych

Oprogramowanie służy do przygotowania rachunku przepływów pieniężnych przez dowolny podmiot prowadzący księgi rachunkowe (w tym biura rachunkowe) w pełnym zakresie (z wyjątkiem instytucji finansowych takich jak banki, ubezpieczyciele, domy maklerskie, fundusze inwestycyjne).

Forma komercjalizacji:

licencja wyłączna

Forma ochrony:

prawo autorskie

Firma App Trend udzieliła
dotychczas **220 sublicencji** dla
użytkowników docelowych

Wdrożenie:

App Trend Sp. z o.o.

ul. Piątkowska 139

60-650 Poznań

<http://www.cf-system.pl>



Wieloskładnikowy homogeniczny adiuwant do herbicydów

Adiuwant (o nazwie handlowej **AS 500L**) jest produktem nowej generacji przeznaczonym do optymalizacji działania agrochemikaliów. Połączenie substancji kondycjonujących wodę, jonów amonowych kwasów nieorganicznych i organicznych, substancji powierzchniowo-czynnej i bufora pH w jednorodną formułę, zapewnia wielokierunkowe oddziaływanie na najważniejsze czynniki ograniczające aktywność agrochemikaliów. Jest szczególnie przydatny do stosowania z herbicydami zawierającymi glifosat – stabilizuje ich działanie w zmiennych warunkach, silnie wzmacnia aktywność i pozwala na stosowanie obniżonych dawek.

Forma komercjalizacji:

licencja wyłączna

Forma ochrony:

[Patent nr. PL 197529](#)



Wdrożenie:

Zakład Produkcyjno-Handlowy

"Agromix" mgr inż. Roman

Szewczyk

ul. Mokra 7

32-005 Niepołomice

<http://www.agromix.com.pl>

Probiotyczny szczep bakterii *Carnobacterium divergens* S1

Bakterie *Carnobacterium* są blisko spokrewnione z bakteriami *Lactobacillus* i podobnie jak one są zdolne do wytwarzania kwasu mlekowego, który obniża pH jelit i w konsekwencji hamuje wzrost wielu drobnoustrojów, m. in. chorobotwórczych. Istotną rolę w tym procesie odgrywają również syntezowane przez *Carnobacterium* bakteriocyny. Związki te pod wieloma względami przypominają antybiotyki. W odróżnieniu od nich są jednak całkowicie bezpieczne dla człowieka i zwierząt. Szczep *Carnobacterium divergens* S1 został włączony w skład wielogatunkowego, komercyjnego produktu probiotycznego LAVIPAN®.

Forma komercjalizacji:

licencja niewyłączna

Forma ochrony:

[Patent nr. PL 224877](#)



Wdrożenie:

JHJ Sp. z o.o

Polska, Nowa Wieś 11

63-308 Gizaki

<http://www.jhj.pl/pl>

Miłorząb dwuklapowy 'Hipokrates'

Miłorząb dwuklapowy odmiany 'Hipokrates' został wyselekcjonowany w Katedrze Dendrologii i Szkółkarstwa Uniwersytetu Przyrodniczego w Poznaniu. Odmiana jest chroniona krajowym wyłącznym prawem. Rośliny rozmnożone są wegetatywnie oraz nadają się na zakładanie plantacji dla celów farmaceutycznych. W jej liściach znajduje się podwyższona zawartość ginkgoflawonoglikozydów. Leki z ekstraktów z liści miłorzębu polecane są w chorobach związanych z zaburzeniami krążenia mózgowego i obwodowego oraz wspomagająco w miażdżycy naczyń.

Forma komercjalizacji:

licencja wyłączna

Forma ochrony:

Wyłączne prawo do odmiany nr. O 2074

Data zawarcia umowy:

01.06.2015 r.

**Wdrożenie:**

Agencja Rozwoju Inwestycji

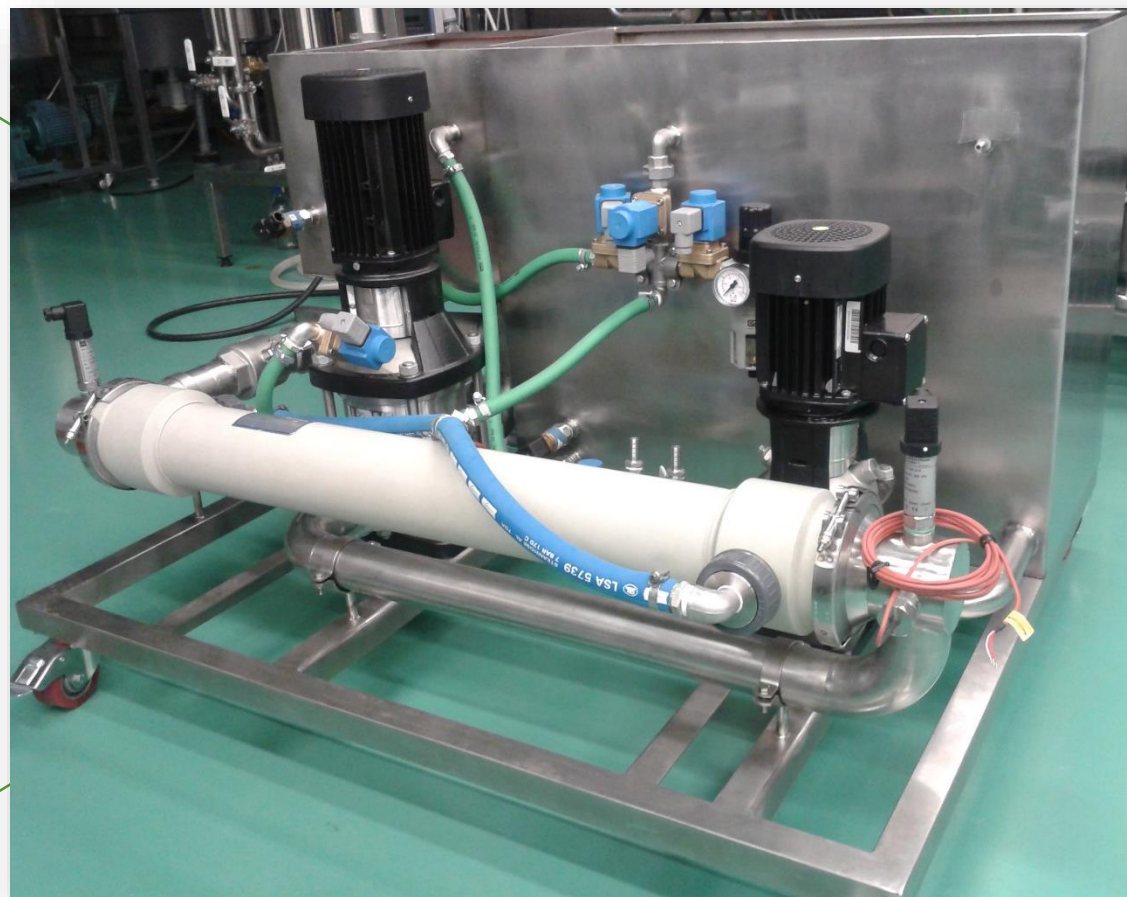
Regionalnych Sp. z o.o.

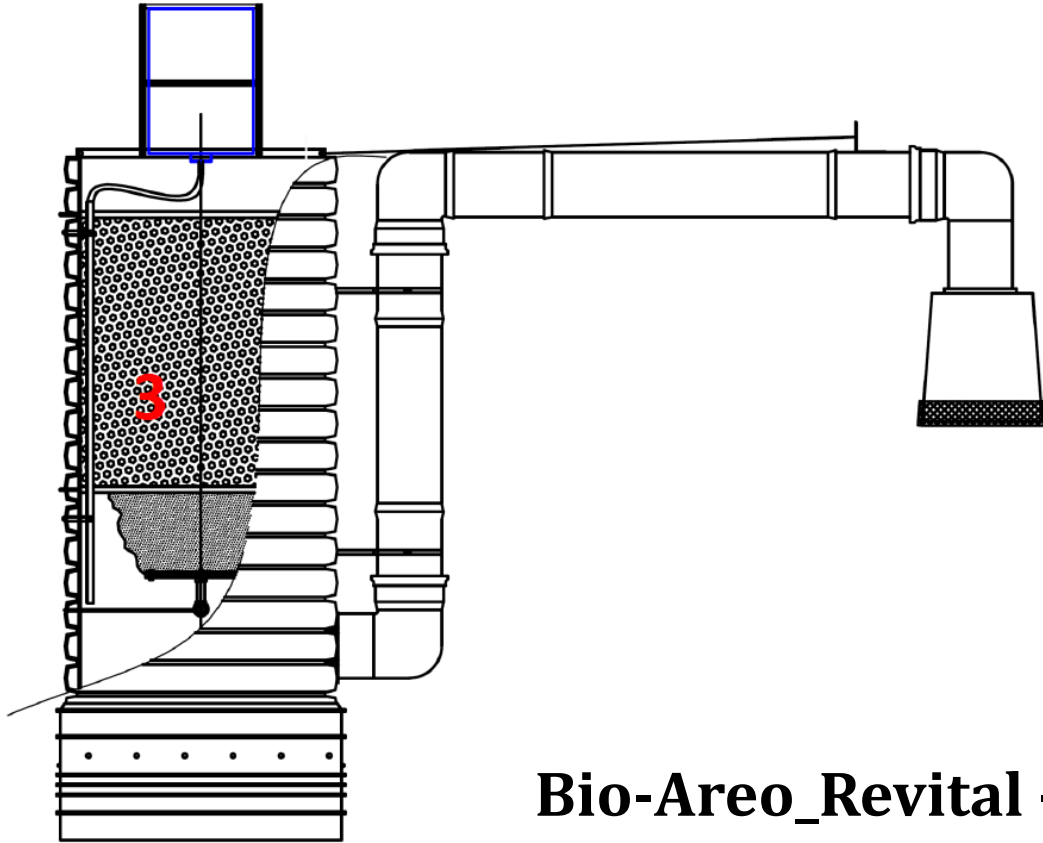
ul. Gromadzka 34/2

61-655 Poznań

*Pozostałe
procesy
komercjalizacji*

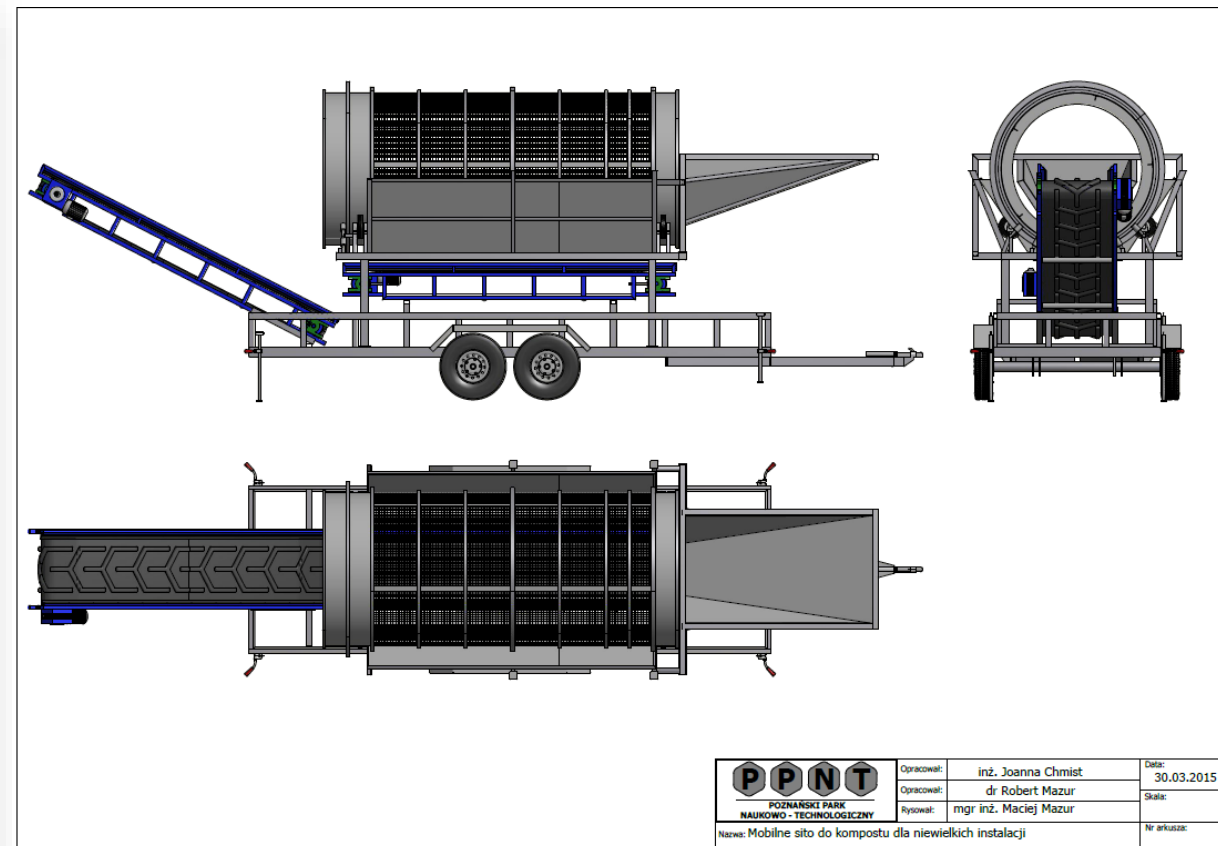
**Sposób i urządzenie do
regeneracji wody,
zwłaszcza stosowanej
do wmywania
polimerowych płyt
fleksograficznych**



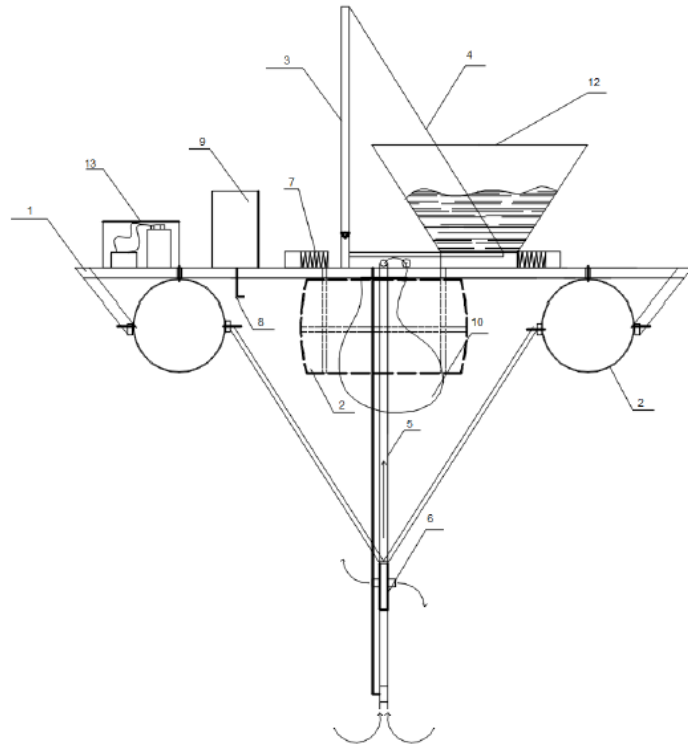


**Bio-Areo_Revital - system
rewitalizacji silnie
zanieczyszczonych małych
zbiorników wodnych**





Mobilne sito do kompostu dla niewielkich instalacji



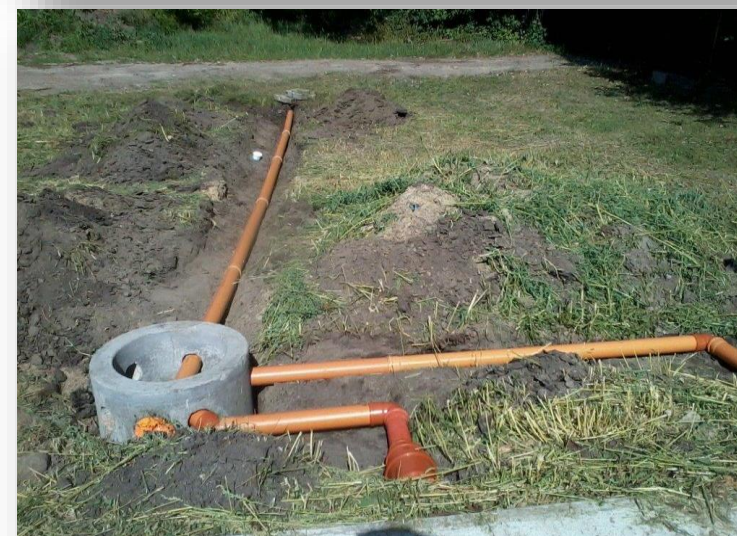
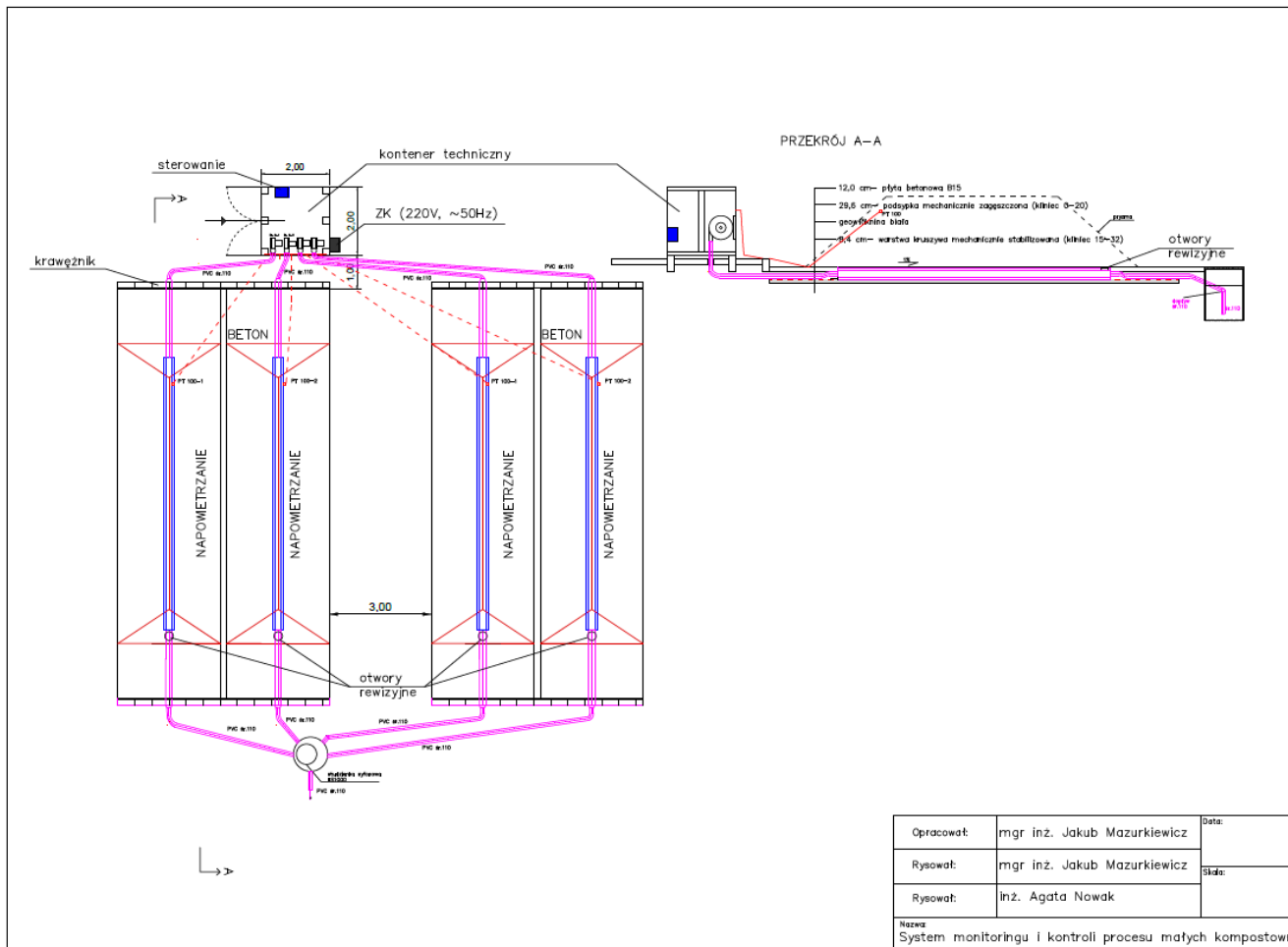
Mamut-Treatment - system rewitalizacji stawów hodowlanych z grupy akwakultur słodkowodnych

Rys. 1 Schemat prototypu urządzenia wraz z opcjonalnym wyposażeniem, 1- rama nośna, 2-
pływaki 200 l, 3 – maszt żagla, 4 – żagiel, 5 – podnośnik powietrzny, 6 – króciec cyrkulujący,
7 – wciągarka, 8 – wylot dozownika substancji ciekłych, 9 - dozownik substancji ciekłych,
10 – worek na osad, 11 - , 12 – dozownik substancji stałych, 13 – układ sterowania i
pozycjonowania

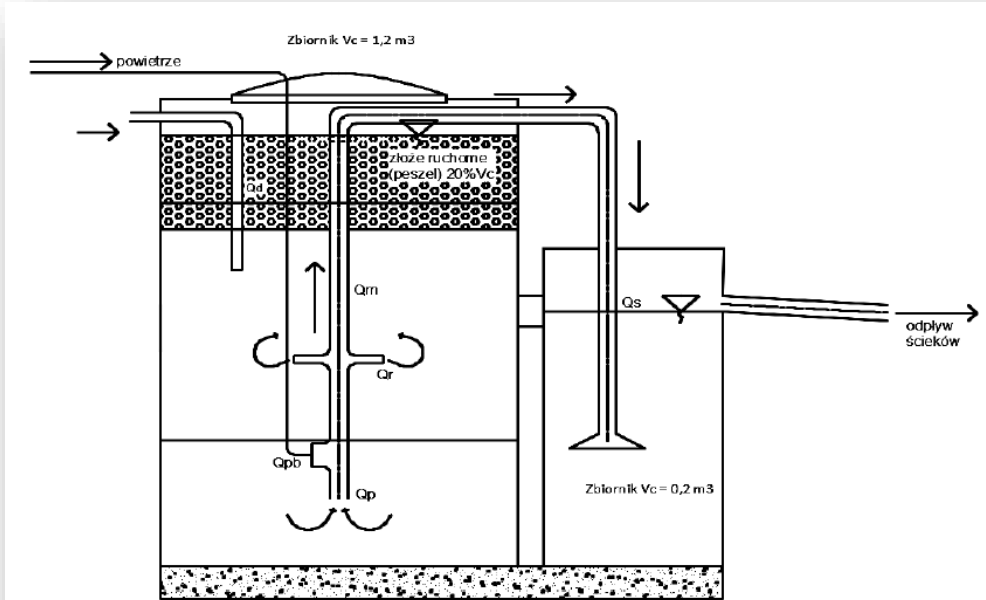




Mobilny system sterowania małymi oczyszczalniami ścieków



System monitoringu i kontroli małych kompostowni



Rys. 1 Schemat prototypu urządzenia do oczyszczania i transportu ścieków bytowych Q_{pb} – natężenie doprowadzanego powietrza, Q_s – natężenie przepływu ścieków, Q_m – natężenie przepływu mieszaniny ścieki – powietrze

AirLift-Treatment system oczyszczania i transportu ścieków bytowych

Dziękuję za uwagę!

Centrum Innowacji i Transferu Technologii Uniwersytetu Przyrodniczego w Poznaniu

ul. Wojska Polskiego 52 ,60-627 Poznań

tel. (0) 61 846 62 65

tel. +48 571-445-754

email: inncom@up.poznan.pl

www.ciitt.up.poznan.pl

www.inncompuls.up.poznan.pl

